

ACTECK

Carcasa para M.2
ARMOR PRO
HC660

3 AÑOS
de
garantía

CONVIERTE TU SSD M.2 EN UNA HERRAMIENTA PORTÁTIL

Este enclosure está pensado para quienes trabajan con archivos grandes, **necesitan respaldo inmediato o simplemente quieren llevar su información** sin depender de discos lentos.

CARCARSA DE
ALUMINIO
ULTRA FINA

PROTICOLO
TIPO-C 3.1



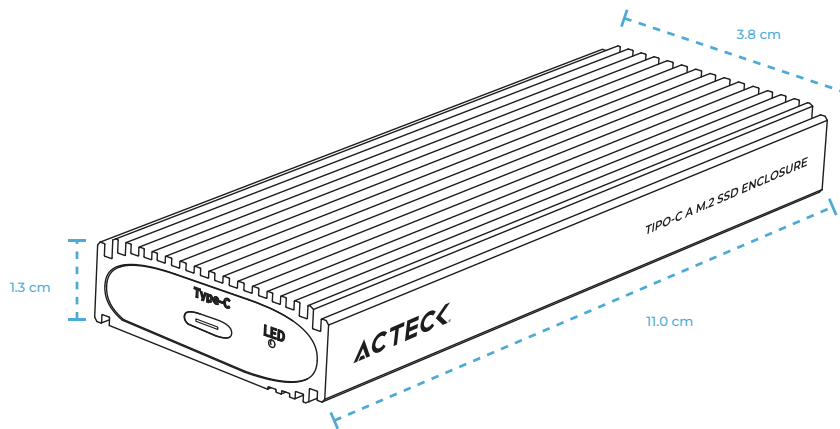
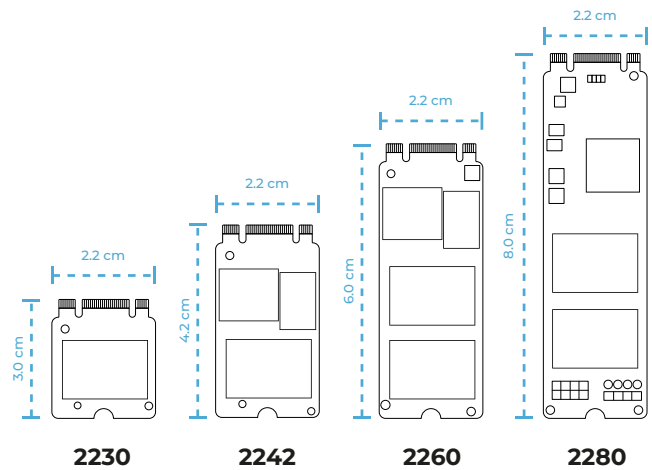
VELOCIDAD DE TRANSFERENCIA QUE VAN A TU RITMO

Este enclosure está pensado para quienes trabajan con archivos grandes, **necesitan respaldo inmediato o simplemente quieren llevar su información** sin depender de discos lentos.

ESPECIFICACIONES DEL ENCLOSURE

Modelo	AC-936453	
Producto	Carcasa para SSD M.2	
Material	Aluminio + Plástico	
Dimensiones	11.0 x 3.8 x 1.3 cm	
Peso	120 g	
Descripción	Enclosure M.2	
Compatibilidad	<i>Compatibilidad Sistema</i>	Windows, mac OS, linux, Android
	<i>Protocolos admitidos</i>	UASP & TRIM
	<i>Formatos admitidos</i>	2230, 2242, 2260 y 2280
	<i>Cantidad de discos soportados</i>	1
Cable	<i>Tipo de Conexión</i>	USB-C 3.1 a USB-A 3.1
	<i>Removible</i>	Si
	<i>Largo (mm)</i>	30 cm
Velocidad de transferencia (mb/s, Gbps)	10 Gbps	
Capacidad máxima de disco (TB)	4 TB	
Tool free	Si	
Led indicador	Azul	

COMPATIBILIDADES



INFORMACIÓN DEL EMPAQUE

Código EAN-13	7506215936453
Medida del Empaque (L*W*H)	14.5 x 3.0 x 15.0 cm
Peso Neto	0.210 kg
Piezas por Inner	100 piezas
Medidas Inner (L*W*H)	50.0 x 35.5 x 30.0 cm
Peso Inner	11.47 kg
Garantía	3 Años



Tu información,
lista para cualquier cosa

