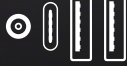


ACTECK

Gabinete Mini Torre
REX PRO G1757



Paneles de
Metal + Malla



Conexión
1x USB A 3.0 + 1x USB A 2.0
1x Tipo C
1x HD Audio + Mic



Compatibilidad
Micro ATX / Mini ITX



1 AÑO EN COMPONENTES INTERNOS

ESTILO LIMPIO, MATERIALES RESISTENTES

Su diseño minimalista combina metal SPCC de 0.6 mm con malla, **brindando resistencia, ventilación y una estética moderna** ideal para espacios de oficina con elegancia y funcionalidad.



Materiales
Metal + Malla



FLEXIBILIDAD PARA PLACAS MODERNAS

Diseñado para adaptarse a distintas configuraciones, este gabinete soporta tarjetas madre Micro ATX y Mini ITX, ofreciendo versatilidad para usuarios que buscan **rendimiento en un formato compacto y práctico**.



ALMACENAMIENTO SEGURO Y EFICIENTE

Incorpora espacio dedicado para instalar una unidad HDD y dos SSD, asegurando **capacidad suficiente para respaldar** proyectos, programas y archivos de manera confiable.



ENFRIAMIENTO Y POTENCIA EQUILIBRADOS

Pensado para mantener un rendimiento estable, soporta un ventilador o radiador de 120 mm, enfriadores de torre de hasta 162 mm y tarjetas gráficas de 270 mm. **Potencia y seguridad térmica** para sistemas compactos exigentes.

ACCESO RÁPIDO Y VERSÁTIL

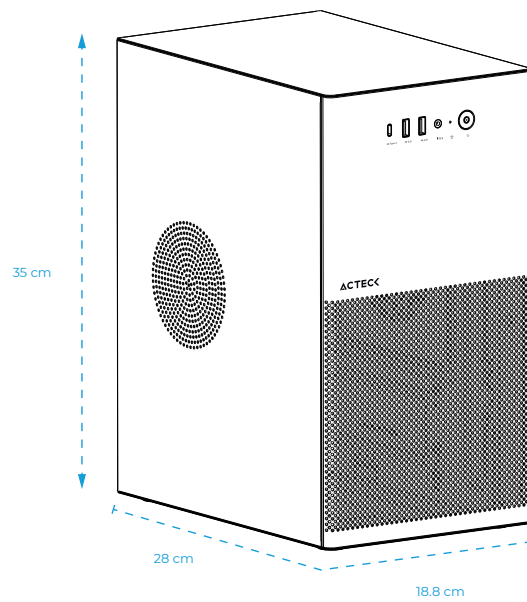
Este gabinete ofrece **conectividad moderna** con puertos Tipo C, USB 3.0, USB 2.0 y entrada Dual HD Audio + Mic de 3.5 mm. Todo lo necesario para trabajar, jugar y conectar periféricos sin complicaciones.



ESPECIFICACIONES

| | |
|------------------------------------|--|
| Producto | Gabinete |
| Modelo | AC-944007 |
| Factor de forma | Mini Torre |
| Color | Negro |
| Materiales | <i>Exterior</i> Full Metal |
| | <i>Panel Izquierdo</i> Metal |
| | <i>Panel Derecho</i> Metal |
| | <i>Panel Frontal</i> Metal + Malla |
| | <i>Tipo de acero y grosor</i> SPCC 0.6 mm |
| Dimensiones (Largo x Ancho x Alto) | 28 x 18.8 x 35 cm |
| Peso | 2.4 kg |
| Soporte Tarjeta Madre | Micro ATX / Mini ITX |
| Slots Expandibles | 4 |
| Bahías para unidades | <i>3.5" HDD</i> 1 |
| | <i>2.5" SSD</i> 2 |
| Panel I/O | <i>Puertos USB</i> 1x Tipo C + 1x USB 3.0 + 1x USB 2.0 |
| | <i>Audio</i> 1x 3.5 mm Dual HD Audio + Mic |
| Ventiladores | <i>Trasero</i> 1x 120 mm |
| Radiador | <i>Trasero</i> 1x 120 mm |
| Tolerancias | <i>Enfriamiento CPU Torre</i> 162 mm |
| | <i>Tarjetas gráficas</i> 270 mm |
| Cableado | <i>Detrás de MB</i> 25 mm |
| Fuente de poder | <i>Tipo</i> ATX (No incluida) |
| | <i>Ubicación</i> Superior trasera |
| Accesorios | Si |
| Botón de encendido | Si |
| Led HDD | Si |

MEDIDAS*



*Medidas aproximadas

INFORMACIÓN DE EMPAQUE

| | |
|---------------------------|-------------------------------|
| Código EAN-13 | 7506215944007 |
| Medida de empaque (L*W*H) | 40.0 x 23.6 x 34.5 cm |
| Peso | 3.1 kg |
| Garantía | 5 años + 1 año en componentes |



Diseño para destacar, construido para durar.

ACTECK