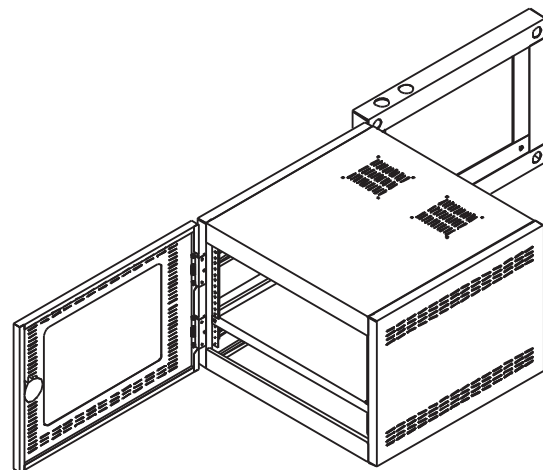
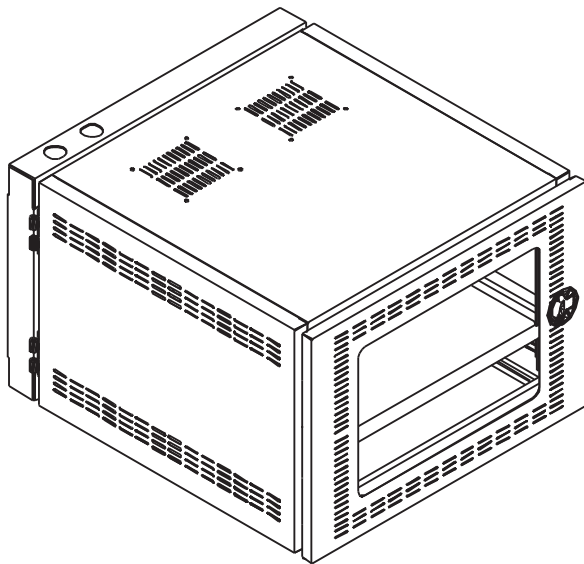


GABINETE 6 U.R. DE PARED



| | |
|-----------------------------|-------------------------------------------------------------|
| CAPACIDAD DE MONTAJE | RACK 6 U.R. |
| MATERIAL | ACERO: LAMINA CALIBRE 20,18 Y 16 |
| DIMENSIONES EXTERNAS | ANCHO: 535 mm. ALTO: 376.7 mm. PROFUNDIDAD: 581.5 mm. |
| PESO | 22 KG. |
| CAPACIDAD DE CARGA | 50 KG. |

| Equipamiento de línea | Cantidad |
|----------------------------------------------------------------------|-----------------|
| Puerta frontal desmontable con acrílico color humo y cerradura | 1 |
| Marco posterior para abrir totalmente el gabinete, con chapa y llave | 1 |
| Cremallera para montaje de perforación roscada a 12-24 | 4 |
| Preparación para extractores | 2 |
| Preparación para acometidas | 4 |
| Marco de montaje de 19" (frontal y posterior) | 2 |
| Equipamiento opcional | |
| Kit de 2 extractores de aire | 1 |
| Kit de iluminación | 1 |
| Barra de contactos dobles polarizados con capacidad de 15 amps. | 1 |
| Charola sencilla para montaje de equipo | 1 |